

МІНІСТЕРСТВО ОСВІТИ І НАУКИ УКРАЇНИ  
УМАНСЬКИЙ ДЕРЖАВНИЙ ПЕДАГОГІЧНИЙ УНІВЕРСИТЕТ  
ІМЕНІ ПАВЛА ТИЧИНИ

ОСВІТНЬО-ПРОФЕСІЙНА ПРОГРАМА

другого (магістерського) рівня вищої освіти

зі спеціальності 012 Дошкільна освіта

галузі знань 01 Освіта / Педагогіка

**Дошкільна освіта. Психологія.**

Кваліфікація: Магістр дошкільної освіти (академічна).

Організатор дошкільної освіти. Психолог.

Фахівець із соціально–психологічної безпеки дітей (професійна)

**ЗАТВЕРДЖЕНО ВЧЕНОЮ РАДОЮ**

Голова вченої ради \_\_\_\_\_ / **проф. О.І. Безлюдний** /

(протокол № 1 від «29» серпня 2019р.)

Освітня програма вводиться в дію з 1.09.2019 р.


Ректор **проф. Безлюдний О. І.** / \_\_\_\_\_

(наказ № 649 від «31» серпня 2019 р.)

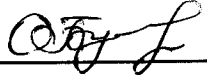
Умань, 2019 р.

Лист погодження  
освітньо-професійної програми

Кафедра дошкільної освіти  
(протокол №1 від 27 серпня 2019 р.

Зав.кафедри  проф. Кушнір В.М.

Голова науково-методичної комісії  
факультету дошкільної та спеціальної освіти  
(протокол №1 від "28" серпня 2019 року)

 доц.Бутенко О.Г.

## ПЕРЕДМОВА

Стандарт вищої освіти другого (магістерського) рівня галузі знань 01 Освіта / Педагогіка, спеціальності 012 Дошкільна освіта відсутній. Освітньо-професійна програма розроблена на основі Проекту стандарту вищої освіти другого (магістерського) рівня галузі знань 01 Освіта / Педагогіка, спеціальності 012 Дошкільна освіта.

### **Розроблено робочою групою у складі:**

Ищенко Л. В. – голова комісії, доктор педагогічних наук, професор, завідувач кафедри психології та педагогіки розвитку дитини Уманського державного педагогічного університету імені Павла Тичини

Попиченко С.С. – кандидат педагогічних наук, доцент кафедри дошкільної освіти Уманського державного педагогічного університету імені Павла Тичини

Карнаух Л.П. – кандидат педагогічних наук, доцент кафедри психології та педагогіки розвитку дитини Уманського державного педагогічного університету імені Павла Тичини

Скрипник Н.І. – кандидат педагогічних наук, доцент кафедри дошкільної освіти Уманського державного педагогічного університету імені Павла Тичини

### **Зовнішні рецензенти:**

Мачинська Наталія Ігорівна, доктор педагогічних наук, професор, зав. кафедри дошкільної та початкової освіти Львівського національного університету імені Івана Франка

Дудник Наталія Аркадіївна, директор ДНЗ №12 м.Умань

1. Профіль освітньої програми зі спеціальності № 012 «Дошкільна освіта» за спеціалізацією «Психологія».

<b>1– Загальна інформація</b>	
<b>Повна назва навчального закладу та структурного підрозділу</b>	Уманський державний педагогічний університет імені Павла Тичини, кафедра дошкільної освіти.
<b>Ступінь вищої освіти та назва кваліфікації мовою оригіналу</b>	Магістр Організатор дошкільної освіти. Психолог. Фахівець із соціально–психологічної безпеки дітей
<b>Офіційна назва освітньої програми</b>	Дошкільна освіта. Психологія.
<b>Тип диплому та обсяг освітньої програми</b>	Диплом магістра одиничний, 90 кредитів ЄКТС, термін навчання 1 р. 4 міс.
<b>Наявність акредитації</b>	Відповідно до рішення Акредитаційної комісії від 19 лютого 2019 р. протокол № 134 (наказ МОН України від 25.02.2019 № 242) з напряму (спеціальності) 01 Педагогічна освіта 012 Дошкільна освіта визнано акредитованим за IV рівнем. Термін дії сертифіката до 1 липня 2024 р.
<b>Цикл / рівень</b>	Другий рівень
<b>Передумови</b>	Наявність ступеня бакалавра, спеціаліста
<b>Мова викладання</b>	українська
<b>Термін дії освітньої програми</b>	1 р. 4 міс.
<b>Інтернет-адреса постійного опису освітньої програми</b>	fdo.udpu.org.ua /
<b>2 – Мета освітньої програми</b>	
Забезпечити підготовку фахівця зі сформованими компетенціями, розвиненим педагогічним мисленням і глибокими знаннями дослідницьких умінь з акцентом на здійснення професійно-педагогічної та освітньо-наукової діяльності в галузі дошкільної та вищої освіти.	
<b>3 – Характеристика освітньої програми</b>	
<b>Предметна область (галузь знань, спеціальність, спеціалізація (за наявності))</b>	<b>Обов'язкові дисципліни</b> <b>I. Цикл загальної підготовки – 10 кредитів.</b> 1.1. Гуманітарна підготовка – 10 кредитів. <b>II. Цикл професійної підготовки – 36 кредитів.</b> 2.1. Науково-предметна підготовка – 21 кредит. 2.2. Психолого-педагогічна підготовка – 15 кредитів. <b>Дисципліни вільного вибору студента – 27 кредитів</b> Блок №1 – 27 кредитів Блок № 2 – 27 кредитів  <b>Практична підготовка – 15 кредитів</b> <b>Атестація – 2 кредити</b>
<b>Орієнтація освітньої програми</b>	Орієнтація програми: освітньо-професійна. Базується на основних положеннях психології і педагогіки дошкільної освіти, менеджменту дошкільної освіти, адміністрування та управління, психології і педагогіки управління.
<b>Основний фокус освітньої програми та спеціалізації</b>	Оволодіння поглибленими теоретичними та практичними знаннями, гнучкими умінями і сталими професійними навичками за спеціальністю 012 Дошкільна освіта та додатковою спеціалізацією: Психологія. Ключові слова: менеджмент дошкільної освіти, освітня й управлінська інноватика, адміністрування в закладах дошкільної та загальної середньої освіти.

<b>Особливості програми</b>	Здобувач вищої освіти набуває здатності організувати дошкільну освіту, здійснювати моніторинг її реалізації, методично-просвітницьку і психологічну діяльність у дошкільних закладах освіти, адміністрування цих освітніх закладів.
<b>4 – Придатність випускників до працевлаштування та подальшого навчання</b>	
<b>Придатність до працевлаштування</b>	Згідно з чинною редакцією Національного класифікатора України: Класифікатор професій (ДК 003:2010) станом 26.10.2017, магістр дошкільної освіти має право обіймати такі посади: – 1229.4 – Директор (завідувач) закладу дошкільної освіти; – 2332 – Методист з дошкільного виховання; – 2351.2 – Методист; – 2351.2 (20305) – Вихователь-методист; – 2332 – Вихователь закладу дошкільної освіти; – 2445.2 – Психолог.
<b>Подальше навчання</b>	Можливість навчатися за програмою третього циклу – докторської програмою за цією галуззю знань (що узгоджується з отриманим дипломом магістра) або суміжною чи перехресною.
<b>5 – Викладання та оцінювання</b>	
<b>Викладання та навчання</b>	Загальний стиль навчання – проблемно-дослідницький стиль навчання. Лекційні курси поєднуються із семінарськими та лабораторними заняттями, робочими зустрічами. Переважно навчання відбувається в групах, з дискусіями та підготовкою презентацій самостійно та в малих групах.
<b>Оцінювання</b>	Поточне опитування, тестовий контроль, звіти з практики, заліки, іспити, захисти кваліфікаційних робіт. Підсумковий контроль – іспити та заліки з урахуванням накопичених балів поточного контролю Атестація здійснюється у формі: кваліфікаційний іспит зі спеціалізації «Психологія». Випускна кваліфікаційна робота.
<b>6 – Програмні компетентності</b>	
<b>Інтегральна компетентність</b>	Здатність компетентно розв'язувати різноаспектно комплексні задачі і проблеми галузі менеджменту і моніторингу дошкільної освіти, керуючись принципами толерантної комунікації, культурної і міжкультурної взаємодії, творчої, креативної й інноваційної професійної діяльності у виробничих ситуаціях, що характеризуються невизначеністю умов і вимог.
<b>Загальні компетентності (ЗК)</b>	<b>ЗК-1.</b> Здатність діяти соціально відповідально та свідомо. <b>ЗК-2.</b> Цінування та повага різноманітності та мультикультурності. <b>ЗК-3.</b> Здатність вчитися і оволодівати сучасними знаннями. <b>ЗК-4.</b> Здатність генерувати нові ідеї. <b>ЗК-5.</b> Здатність працювати в команді. <b>ЗК-6.</b> Здатність до пошуку, оброблення та аналізу інформації з різних джерел. <b>ЗК-7.</b> Здатність спілкуватися державною мовою як усно, так і письмово.
<b>Фахові компетентності (ФК)</b>	<b>ФК-1.</b> Здатність здійснювати прогностичні, планувально-організаційні функції в управлінні дошкільним навчальним закладом.

	<p><b>ФК-2.</b> Здатність здійснювати правове регулювання та управління адміністративно-господарською діяльністю дошкільного навчального закладу.</p> <p><b>ФК-3.</b> Здатність здійснювати методичний супровід освітньої діяльності дошкільного навчального закладу.</p> <p><b>ФК-4.</b> Здатність організувати освітній процес у дошкільних навчальних закладах з використанням сучасних, науково обґрунтованих, традиційних та інноваційних засобів, методів, прийомів, технологій.</p> <p><b>ФК-5.</b> Здатність здійснювати моніторингову діяльність в управлінні ДНЗ і системою дошкільної освіти.</p> <p><b>ФК-6.</b> Здатність до співпраці з різними категоріями фахівців.</p> <p><b>ФК-7.</b> Здатність зміцнювати та раціонально використовувати матеріально-технічну базу ДНЗ, створювати розвивальне середовище відповідно до особистісно-зорієнтованої моделі освіти дітей дошкільного віку.</p> <p><b>ФК-8.</b> Здатність до взаємодії з батьківською спільнотою, налагодження соціально-педагогічного патронажу, педагогічних знань серед широких верств населення.</p> <p><b>ФК-9.</b> Готовність до реалізації заходів щодо розвитку мережі дошкільних навчальних закладів у районі (місті).</p> <p><b>ФК-10.</b> Здатність організувати науково-методичну та інноваційну діяльність в системі дошкільної освіти.</p> <p><b>ФК-11.</b> Здатність до здійснення контролю за діяльністю дошкільних навчальних закладів, проведення атестації ДНЗ.</p> <p><b>ФК-12.</b> Готовність до організації фінансово-господарської діяльності системи дошкільної освіти.</p> <p><b>ФК-13.</b> Здатність керувати роботою управління освіти щодо кадрового забезпечення системи дошкільної освіти району (міста).</p> <p><b>ФК-14.</b> Здатність брати участь у створенні, координації та реалізації комплексних міжвідомчих програм для підвищення управління якістю освіти, в тому числі для осіб з особливими освітніми потребами.</p> <p>КС-15. Здатність до професійного самовдосконалення.</p>
<b>7 – Програмні результати навчання</b>	
	<p><b>ПРН-1.</b> Володіти вміннями і навичками забезпечення організації освітнього процесу в ДНЗ з урахуванням принципів дошкільної освіти, зокрема дитиноцентризму, здоров'язбереження, інклюзії, розвивального навчання, особистісно-орієнтованого підходу, суб'єкт-суб'єктної взаємодії тощо.</p> <p><b>ПРН-2.</b> Демонструвати вміння і навички роботи вихователя-методиста: надавати методичну допомогу вихователям ДНЗ за всіма напрямками програм навчання і виховання дітей, готувати і проводити різні форми методичної роботи з підвищення кваліфікації вихователів: семінари, практикуми, тренінги, консультації та ін. заходи методичного спрямування. Організувати роботу методичного кабінету ДНЗ.</p> <p><b>ПРН-3.</b> Надавати допомогу вихователям щодо вибору методик діагностування досягнень у розвитку дітей з різних розділів програм навчання та виховання. Аналізувати та оцінювати отримані результати, інтерпретувати та</p>

розробляти індивідуальні корекційно-розвивальні програми для дітей у нормі та з відхиленнями в психофізичному розвитку.

**ПРН-4.** Виявляти уміння і навички виконання адміністративно-управлінської діяльності директора (завідувача) ДНЗ: здійснювати організаційну, методичну, освітню, проектувальну, контрольну, фінансово-господарську та ін. видів роботи.

**ПРН-5.** Володіти вміннями стратегічного і оперативного планування. Розробляти різні види планів: перспективний, річний, календарний, план окремого заходу.

**6.** Координувати організацію навчально-виховного процесу в дошкільному навчальному закладі, створювати умови для розвитку, навчання і виховання дітей.

**ПРН-7.** Аналізувати та оцінювати ефективність роботи вихователя у сфері фізичного, розумового, естетичного, морального, екологічного, трудового виховання дітей; розробляти критерії оцінки та самооцінки його діяльності.

**ПРН-8.** Володіти навичками регулювання трудових відносин всередині трудового колективу: розробляти, укладати і реєструвати колективний договір; розробляти правила внутрішнього розпорядку; визначати порядок прийняття на роботу через укладання трудового договору і контракту та звільняти працівників у відповідності до чинного законодавства.

**ПРН-9.** Розробляти шляхи формування сприятливого соціально-психологічного клімату в педагогічному колективі, управляти конфліктною ситуацією, застосовувати структурні і міжособистісні методи подолання і попередження конфліктів.

**ПРН-10.** Володіти організаційними навичками забезпечення охорони праці: вести документацію з охорони праці, розробляти посадові інструкції, видавати інструкції та розпорядження; організовувати і проводити інструктажі та семінари, контролювати дотримання інструкцій усіма працівниками.

**ПРН-11.** Координувати роботу дошкільного навчального закладу з батьками, проводити різні форми роботи – батьківські збори і конференції, групові консультації, індивідуальну роботу тощо. Володіти методикою вивчення та поширення досвіду сімейного виховання. Визначати план роботи з проблемними сім'ями, організовувати соціально-педагогічний патронаж.

**ПРН-12.** Володіти вміннями і навичками роботи спеціаліста з питань дошкільної освіти управління освіти: проводити інспектування, атестацію, експертизу дошкільного навчального закладу, складати робочу програму та акт атестаційної експертизи, готувати мотивований висновок щодо атестації ДНЗ.

**ПРН-13.** Здійснювати моніторинг запитів населення щодо послуг у галузі дошкільної освіти, вести облік дітей дошкільного віку і порядок комплектування дошкільних навчальних закладів.

**ПРН-14.** Володіти методикою організації фронтальних,

	<p>групових та індивідуальних форм методичної роботи в районі (місті) для працівників дошкільної освіти: семінарів-практикумів, науково-практичних конференцій, педагогічних читань, методичних об'єднань, шкіл педагогічної майстерності, передового педагогічного досвіду, творчих груп, круглих столів, наставництва, стажування тощо.</p> <p><b>ПРН-15.</b> Аналізувати якість кадрового забезпечення в дошкільному навчальному закладі і системі дошкільної освіти району (міста), складати пропозиції щодо державного замовлення на підготовку і перепідготовку працівників, організувати роботу з підвищення кваліфікації кадрів.</p> <p><b>ПРН-16.</b> Виявляти уміння і навички виконання моніторингової діяльності, добирати методи, форми у відповідності до змісту перевірки.</p> <p><b>ПРН-17.</b> Управляти інноваційною діяльністю в системі дошкільної освіти: застосовувати процедуру проектування, моделювання та обґрунтування інновацій, розробляти програму апробації та експертизи, організувати реалізацію інновації; створювати умови для проведення експериментальної роботи.</p> <p><b>ПРН-18.</b> Вміти ефективно взаємодіяти з органами управління і самоврядування; налагоджувати професійну комунікацію із загальноосвітніми навчальними закладами, забезпечуючи наступність і перспективність освіти.</p>
<b>8 – Ресурсне забезпечення реалізації програми</b>	
<b>Кадрове забезпечення</b>	<p>До реалізації програми залучаються науково-педагогічні працівники з науковими ступенями та/або вченими званнями, а також висококваліфіковані спеціалісти.</p> <p>З метою підвищення фахового рівня всі науково-педагогічні працівники один раз на п'ять років проходять стажування, у т.ч. закордонні.</p>
<b>Матеріально-технічне забезпечення</b>	<p>Наявна матеріально-технічна база, що забезпечує проведення всіх видів лабораторної, практичної, дисциплінарної та міждисциплінарної підготовки та науково-дослідної роботи студентів. Обладнаний комп'ютерний клас.</p>
<b>Інформаційне та навчально- методичне забезпечення</b>	<ul style="list-style-type: none"> <li>– необмежений доступ до мережі Інтернет;</li> <li>– наукова бібліотека, читальні зали;</li> <li>– віртуальне навчальне середовище Moodle;</li> <li>– навчальні і робочі плани;</li> <li>– графіки навчального процесу;</li> <li>– навчально-методичні комплекси дисциплін;</li> <li>– навчальні та робочі програми дисциплін;</li> <li>– дидактичні матеріали для самостійної та індивідуальної роботи студентів з дисциплін;</li> <li>– програми практик;</li> <li>– методичні вказівки щодо виконання курсових проектів(робіт), дипломних проектів (робіт);</li> <li>– критерії оцінювання рівня підготовки;</li> <li>– пакети комплексних контрольних робіт.</li> </ul>
<b>8 – Академічна мобільність</b>	
<b>Національна кредитна мобільність</b>	<p>На основі двосторонніх договорів між УДПУ імені Павла Тичини та університетами України. Допускаються індивідуальні угоди про академічну мобільність для навчання</p>



	та проведення досліджень в університетах та наукових установах України. До керівництва науковою роботою здобувачів можуть бути залучені провідні фахівців університетів України на умовах індивідуальних договорів. Кредити, отримані в інших університетах України, перераховуються відповідно до довідки про академічну мобільність.
<b>Міжнародна кредитна мобільність</b>	<ul style="list-style-type: none"> <li>– Угода про співробітництво 2014-2021 з Державною вищою професійною школою імені Я. А. Коменського у Лешно (Польща).</li> <li>– Угода про співробітництво 04.05.2010 (безстрокова) з Вищою державною школою професійної освіти у Гнезно (Польща).</li> <li>– Угода про співробітництво, науковий обмін 2015 – 2016, 2016 –2017. з Університетом Порто (Португалія). Співпраця за договором Erasmus +.</li> </ul>
<b>Навчання іноземних здобувачів вищої освіти</b>	можливе на загальних умовах

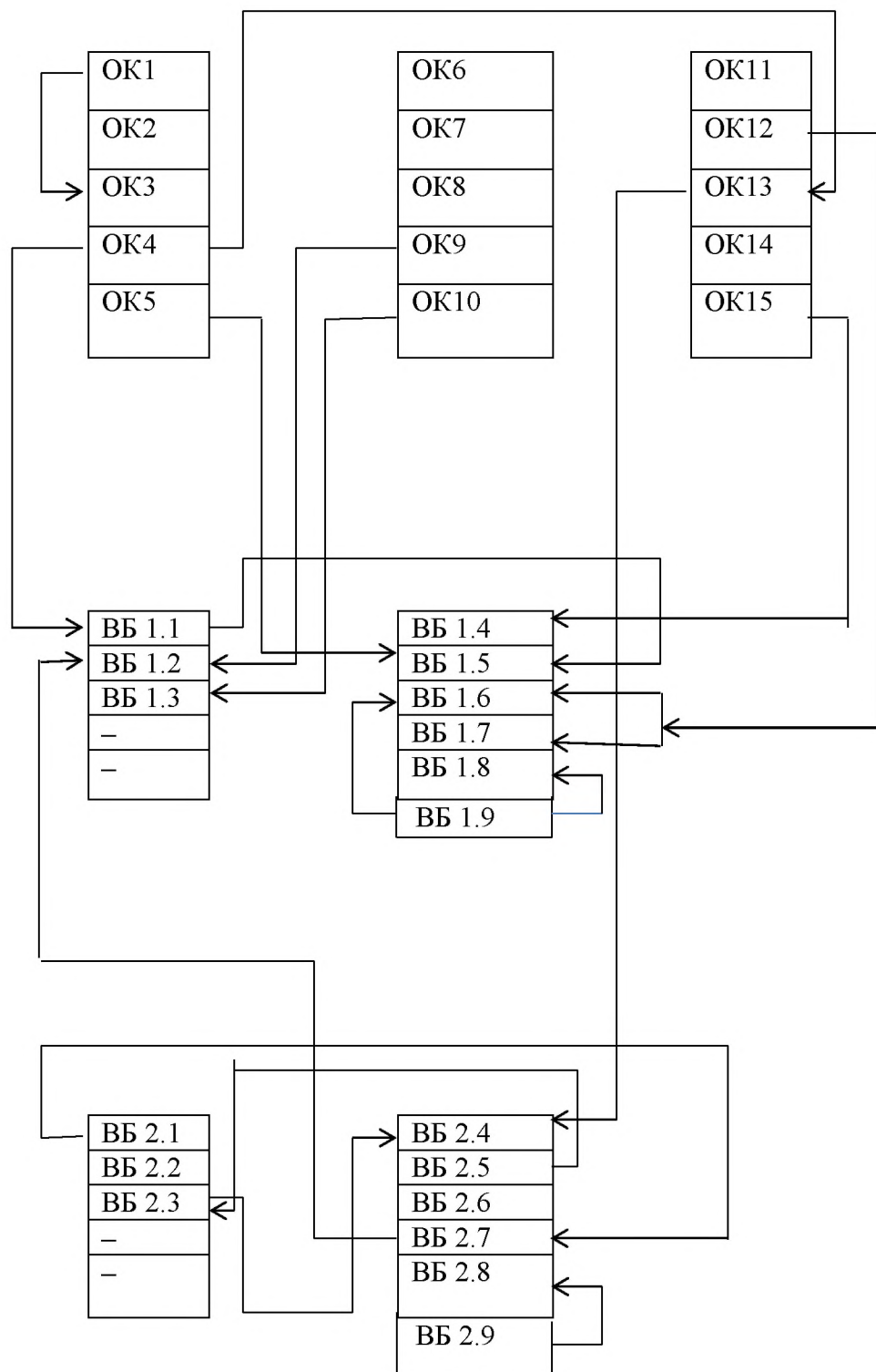
## 2. Перелік компонент освітньо-професійної / наукової програми та їх логічна послідовність

### 2.1. Перелік компонент ОП

Код н/д	Компоненти освітньої програми (навчальні дисципліни, курсові проекти(роботи), практики, кваліфікаційна робота)	Кількість кредитів / год	Форма підсумкового контролю
1	2	3	4
<b>Обов'язкові компоненти ОП</b>			
1.1	<b>Цикл загальної підготовки</b>	<b>10 / 300</b>	
ОК1	<b>Гуманітарна підготовка</b>	<b>10 / 300</b>	
ОК1	Академічна риторика	3 / 90	залік
ОК2	Філософія та соціологія освіти	3 / 90	залік
ОК3	Ділова іноземна мова	4 / 120	екзамен
II	<b>Цикл професійної підготовки</b>	<b>36 / 1080</b>	
<b>2.1</b>	<b>Науково-предметна підготовка</b>	<b>21 / 630</b>	
ОК4	Організація і керівництво дошкільною освітою	3 / 90	екзамен
ОК5	Психологія управління	3 / 90	екзамен
ОК6	Методологія наукових досліджень в галузі	3 / 90	залік
ОК7	Диференціальна психологія	3 / 90	екзамен
ОК8	Інтернетика та прикладні технології в освіті	3 / 90	залік
ОК9	Інклюзивна педагогіка	3 / 90	екзамен
ОК10	Гендерна педагогіка і психологія	3 / 90	екзамен
<b>2.2</b>	<b>Психолого-педагогічна підготовка</b>	<b>15 / 450</b>	
ОК11	Педагогічні технології дошкільної освіти	3 / 90	екзамен
ОК12	Моніторинг якості дошкільної освіти	3 / 90	екзамен
ОК13	Система народознавчої роботи в ЗДО	3 / 90	екзамен
ОК14	Методична робота в дошкільній освіті	3 / 90	екзамен
ОК15	Психологія девіантної поведінки	3 / 90	екзамен
<b>Вибіркові компоненти ОП</b>			
<b>Вибірковий блок 1</b>			
ВБ 1.1	Планування і управління в системі дошкільної освіти	3 / 90	екзамен
ВБ 1.2	Цивільний захист та охорона праці в галузі	3 / 90	залік
ВБ 1.3	Психологія особистості	3 / 90	залік
ВБ 1.4	Психологія конфлікту	3 / 90	залік
ВБ 1.5	Психологічні засади організації дошкільної освіти	3 / 90	екзамен
ВБ 1.6	Актуальні проблеми дошкільної педагогіки	3 / 90	залік
ВБ 1.7	Актуальні проблеми сучасного дитинства	3 / 90	екзамен
ВБ 1.8	Технологія STEM-освіта	3 / 90	залік
ВБ 1.9	Соціально-психологічна безпека дітей	3 / 90	екзамен
<b>Вибірковий блок 2</b>			
ВБ 2.1	Виховання міжособистісних взаємин дітей дошкільного віку	3 / 90	екзамен
ВБ 2.2	Методика викладання фахових дисциплін у ЗВО	3 / 90	залік
ВБ 2.3	Актуальні проблеми правового виховання дітей дошкільного віку	3 / 90	залік
ВБ 2.4	Соціально-педагогічний патронат в системі дошкільної освіти	3 / 90	залік
ВБ 2.5	Педагогічна компаративістика	3 / 90	екзамен
ВБ 2.6	Педагогічна майстерність	3 / 90	залік
ВБ 2.7	Виховання дітей з особливими потребами	3 / 90	екзамен

ВБ 2.8	Актуальні проблеми дитячої психології	3 / 90	залік
ВБ 2.9	Інноваційні технології НУШ у роботі з дошкільниками	3 / 90	екзамен
	<b>Практична підготовка</b>	<b>15 / 450</b>	
П.01	Виробнича практика	9 / 270	екзамен
П.02	Виробнича практика зі спеціалізації	6 / 180	залік
<b>Загальний обсяг вибіркового компонента:</b>		<b>90 / 2700</b>	
<b>ЗАГАЛЬНИЙ ОБСЯГ ОСВІТНЬОЇ ПРОГРАМИ</b>			

## 2.2. Структурно-логічна схема ОП



### **3. Форма атестації здобувачів вищої освіти**

Атестація випускників освітньої програми спеціальності 012 «Дошкільна освіта» проводиться у формі захисту випускної кваліфікаційної роботи, кваліфікаційного іспиту зі спеціальності «Дошкільна освіта», кваліфікаційного іспиту зі спеціальності «Психологія» та завершується видачею документу встановленого зразка про присудження йому ступеня магістра із присвоєнням кваліфікації: Менеджер дошкільної освіти. Психолог.

Атестація здійснюється відкрито і публічно.

### **4. Матриця відповідності програмних компетентностей компонентам освітньої програми (див. дод.)**

### **5. Матриця забезпечення програмних результатів навчання (ПРН) відповідними компонентами освітньої програми (див. дод.)**

Затверджено на засіданні вченої ради Уманського державного педагогічного університету імені Павла Тичини (протокол № 1 від 29.08.2019 р.; наказ № 649 від 31.08.2019 р.).

**Керівник проектної групи (гарант освітньої програми) :**

Іщенко Л. В. – доктор педагогічних наук, професор кафедри дошкільної освіти Уманського державного педагогічного університету імені Павла Тичини.

**Розробники:**

Попиченко С.С. – кандидат педагогічних наук, доцент кафедри дошкільної освіти Уманського державного педагогічного університету імені Павла Тичини

Карнаух Л.П. – кандидат педагогічних наук, доцент кафедри психології та педагогіки розвитку дитини Уманського державного педагогічного університету імені Павла Тичини

Скрипник Н.І. – кандидат педагогічних наук, доцент кафедри дошкільної освіти Уманського державного педагогічного університету імені Павла Тичини

**4. Матриця відповідності програмних компетентностей компонентам освітньої програм**

	ОК1	ОК2	ОК3	ОК4	ОК5	ОК6	ОК7	ОК8	ОК9	ОК10	ОК11	ОК12	ОК13	ОК14	ОК15	ВБ 1.1	ВБ 1.2	ВБ 1.3	ВБ 1.4	ВБ 1.5	ВБ 1.6	ВБ 1.7	ВБ 1.8	ВБ 1.9	ВБ 2.1	ВБ 2.2	ВБ 2.3	ВБ 2.4	ВБ 2.5	ВБ 2.6	ВБ 2.7	ВБ 2.8	ВБ 2.9				
<b>ЗК 1</b>		+							+					+	+		+			+	+			+													
<b>ЗК 2</b>	+	+	+					+	+	+							+					+							+								
<b>ЗК 3</b>	+	+	+		+	+	+	+	+	+	+	+	+		+	+	+	+	+	+			+	+	+	+	+	+	+	+	+	+	+	+	+		
<b>ЗК 4</b>	+	+	+	+	+		+	+						+	+	+			+		+		+	+	+	+	+	+	+	+	+	+	+	+	+		
<b>ЗК 5</b>		+	+		+	+	+	+	+		+	+	+	+	+	+	+	+		+	+				+	+	+		+	+	+	+	+	+	+		
<b>ЗК6</b>	+		+	+	+	+	+	+	+	+	+	+	+	+	+	+	+	+			+				+	+	+	+		+	+						
<b>ЗК 7</b>	+	+	+	+			+		+					+	+	+	+					+				+	+										
<b>ФК1</b>				+	+	+			+			+		+		+	+											+									
<b>ФК 2</b>				+	+				+			+																									
<b>ФК 3</b>						+	+		+		+	+		+			+		+			+															
<b>ФК 4</b>							+	+	+	+	+						+		+	+					+	+	+	+									
<b>ФК 5</b>				+										+					+	+		+	+	+													
<b>ФК 6</b>	+					+	+	+	+				+	+			+	+	+	+		+	+	+						+	+	+	+	+	+	+	
<b>ФК 7</b>									+		+						+	+	+	+		+	+	+			+	+									
<b>ФК 8</b>							+		+	+			+				+	+	+		+		+	+			+	+			+						
<b>ФК 9</b>																					+																
<b>ФК 10</b>								+	+	+				+		+	+												+								
<b>ФК 11</b>																+																					
<b>ФК 12</b>																																					
<b>ФК 13</b>				+	+		+						+				+																				
<b>ФК 14</b>									+								+	+			+	+									+						
<b>ФК 15</b>	+	+	+			+	+	+	+	+	+	+	+	+	+		+	+	+	+					+	+	+		+	+	+						

### 5. Матриця забезпечення програмних результатів навчання (ПРН) відповідними компонентами освітньої програми

	ОК1	ОК2	ОК3	ОК4	ОК5	ОК6	ОК7	ОК8	ОК9	ОК10	ОК11	ОК12	ОК13	ОК14	ОК15	ВБ 1.1	ВБ 1.2	ВБ 1.3	ВБ 1.4	ВБ 1.5	ВБ 1.6	ВБ 1.7	ВБ 1.8	ВБ 1.9	ВБ 2.1	ВБ 2.2	ВБ 2.3	ВБ 2.4	ВБ 2.5	ВБ 2.6	ВБ 2.7	ВБ 2.8	ВБ 2.9		
ПРН1			+	+	+	+			+	+	+			+			+	+	+	+	+	+		+	+	+					+				
ПРН2	+	+								+	+	+	+	+		+				+	+		+									+	+	+	
ПРН3				+	+		+	+	+	+	+	+	+	+		+	+		+	+	+		+	+								+	+	+	
ПРН4	+			+	+	+	+				+	+	+		+	+			+	+	+		+	+		+						+	+	+	
ПРН5		+	+			+		+	+		+	+	+	+	+	+	+				+					+	+			+	+				
ПРН6			+		+		+		+	+				+	+		+	+		+					+	+	+	+	+	+					
ПРН7	+	+			+	+		+	+	+					+		+	+	+	+	+								+	+					
ПРН8				+															+		+										+				
ПРН9							+	+	+					+			+	+	+	+	+														
ПРН10	+	+															+														+				
ПРН11			+		+		+		+	+		+		+	+	+	+		+	+		+	+	+	+	+	+	+	+	+	+	+	+	+	
ПРН12			+	+	+	+										+	+					+	+				+								
ПРН13					+			+	+							+	+					+						+	+	+	+	+	+	+	+
ПРН14	+	+	+			+						+			+	+	+	+				+			+		+	+	+	+	+	+	+	+	
ПРН15	+	+		+		+			+								+												+	+					
ПРН16	+						+				+			+	+		+					+			+		+	+	+	+	+	+	+	+	
ПРН17				+				+			+	+						+				+			+		+	+	+	+	+	+	+	+	
ПРН18		+	+				+	+	+	+	+						+			+		+			+		+	+							